

### Typ

#### LRL

Schachtabdeckung in Normalausführung.

### Belastung

5 kN/m<sup>2</sup> - begehbar gemäß DIN EN 1991-1-1.

### Ausführung

#### Deckel

Tränenblech in 3 auf 5 mm Stärke.

Werkstoff Stahl (S235JR) oder Edelstahl 1.4301 (V2A).

#### Rahmen

Profilblech bis Rahmenaußenmaß 810 mm.

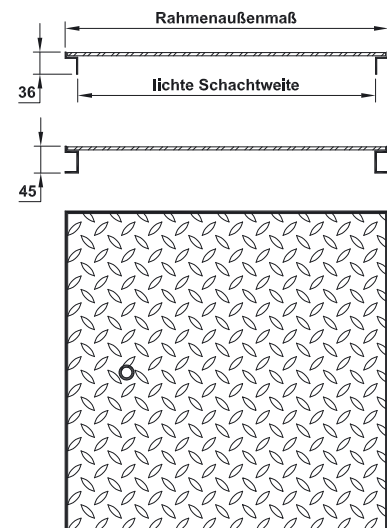
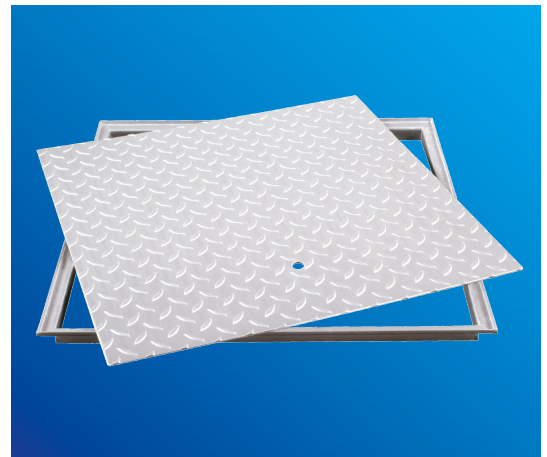
U-Profil ab Rahmenaußenmaß 910 mm.

### Verwendungsmöglichkeit

Zum Abdecken von Schächten aller Art, wie z.B. Kabel-, Pumpen- oder Revisionschächte, die nicht befahren werden und nicht wasser- bzw. geruchdicht sein sollen.

### Beschreibung

- Hörnemann LRL-Schachtabdeckung begehbar.
- Der Deckel besteht aus Tränenblech zum besseren Ableiten von stehendem Wasser zur Verminderung der Rutschgefahr. Er ist lose in den Rahmen eingelegt.
- Der Rahmen besteht aus Profilblech bis 810 mm Rahmenaußenmaß.
- Ab 910 mm Rahmenaußenmaß mit U-Profilrahmen aus Stabilitätsgründen. Hierdurch ändert sich die Gesamthöhe der Abdeckung auf 45 mm.
- Das U-Profil dient gleichzeitig als Maueranker.
- Mit Aushebeloch.



| Rahmenaußenmaß / mm | lichte Schachtweite / mm | Höhe / mm | Gewicht / ca. kg | Artikel-Nr. asphaltiert | Artikel-Nr. verzinkt | Artikel-Nr. Edelstahl |
|---------------------|--------------------------|-----------|------------------|-------------------------|----------------------|-----------------------|
| 310 x 310           | 265 x 265                | 36        | 4,0              | 10031000                | 10031012             | 10031091              |
| 410 x 410           | 365 x 365                | 36        | 6,0              | 10041000                | 10041012             | 10041091              |
| 510 x 510           | 465 x 465                | 36        | 9,0              | 10051000                | 10051012             | 10051091              |
| 610 x 610           | 565 x 565                | 36        | 13,0             | 10061000                | 10061012             | 10061091              |
| 710 x 710           | 665 x 665                | 36        | 17,0             | 10071000                | 10071012             | 10071091              |
| 810 x 810           | 765 x 765                | 36        | 22,0             | 10081000                | 10081012             | 10081091              |
| 910 x 910           | 865 x 865                | 45        | 27,0             | 10091000                | 10091012             | 10091091              |
| 1010 x 1010         | 965 x 965                | 45        | 35,0             | 10101000                | 10101012             | 10101091              |
| 1110 x 1110         | 1065 x 1065              | 45        | 40,0             | 10111000                | 10111012             | 10111091              |
| 1210 x 1210         | 1165 x 1165              | 45        | 48,0             | 10121000                | 10121012             | 10121091              |
| 610 x 810           | 565 x 765                | 36        | 16,0             | 10141000                | 10141012             | 10141091              |
| 810 x 1010          | 765 x 965                | 45        | 26,0             | 10171000                | 10171012             | 10171091              |
| 810 x 1210          | 765 x 1165               | 45        | 39,0             | 10181000                | 10181012             | 10181091              |
| 1010 x 1210         | 965 x 1165               | 45        | 49,0             | 10191000                | 10191012             | 10191091              |
| 410 x 610           | 365 x 565                | 36        | 9,0              | 10461000                | 10461012             | 10461091              |
| 510 x 710           | 465 x 665                | 36        | 13,0             | 10571000                | 10571012             | 10571091              |

Sonderanfertigungen auf Anfrage

Artikelgruppe ⇒

102

103

126