

Typ

Bodenbelag - GMV-ALU

Wasser- und geruchdichte Schachtabdeckung für wählbare Oberfläche.

Belastung

KL A (15 kN Prüfkraft) - begehbar bei Befüllung mit mindestens 30 mm Beton der Güte C35/45.

KL B 125 (125 kN Prüfkraft) bei Befüllung mit mindestens 50 mm Beton der Güte C35/45 gemäß DIN EN 124.

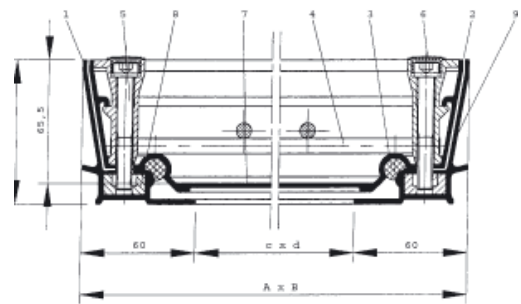


Beschreibung

- **Wasser- und geruchdicht.**
- Zarge und Wanne aus Aluminium-Strangpressprofilen.
- Bewehrung durch in den Deckel eingelegtes Gitter.
- Wannentiefe ca. 66 mm. Einbauhöhe ca. 76 mm.
- Eine Garnitur Bedienungsschlüssel.
- Mit Spezialdichtung.
- **Hinweis:** Bitte beachten Sie beim Einbau auf einen dichten Anschluss an der Zargenaußenseite sowie auf eine Befüllung der Wanne mit wasserdichtem Beton.
- Bodenbelagsdicke max. 36 mm.
- Sondergrößen auf Anfrage.

Anwendungsempfehlung

- Für Schächte, die optisch gut wirken sollen. Zur Aufnahme von Bodenbelägen wie z. B. Fliesen oder Teppich. Zuverlässige Verhinderung von Geruchsbelästigung.



Rahmenaußenmaß / mm	lichte Schachtweite / mm	Höhe / mm	Gewicht / ca. kg	Artikel-Nr. Aluminium
320 / 320	200 / 200	76	3,0	56402020
420 / 420	300 / 300	76	5,0	56400303
520 / 520	400 / 400	76	7,0	56404040
570 / 570	450 / 450	76	8,0	56400404
620 / 620	500 / 500	76	9,0	56400505
720 / 520	600 / 400	76	9,0	56400604
720 / 720	600 / 600	76	10,0	56400606
755 / 755	635 / 635	76	11,0	56400707
820 / 820	700 / 700	76	12,0	56407070
920 / 720	800 / 600	76	12,0	56400806
920 / 920	800 / 800	76	15,0	56400808
1120 / 720	1000 / 600	76	15,0	56401006
1120 / 920	1000 / 800	76	21,0	56401008
1120 / 1120	1000 / 1000	76	23,0	56401010

Sonderanfertigungen auf Anfrage

[Artikelgruppe =>](#)

194