

Kellerablauf Gr. 1

aus ABS-Kunststoff.
Nach DIN EN 1253.

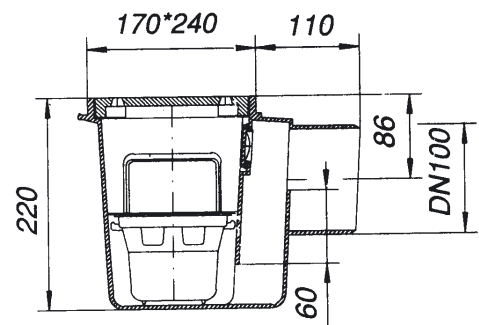
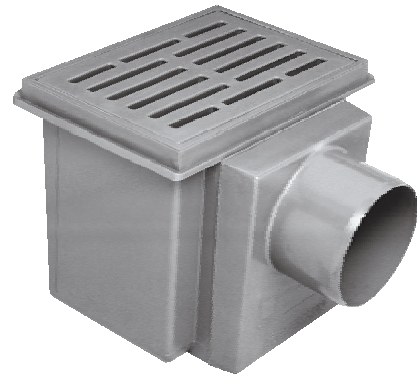
Kellerablauf aus hochschlagfestem, wärmebeständigen ABS-Kunststoff.

Ausführung mit:

- Reinigungsverschluss.
- Geruchverschluss.
- Ablaufstutzen DN 100, 1,5°.
- Rost Klasse K 3 - begehbar.
- Schlammeimer.

Möglich ist der Anschluss von Zuläufen DN 50 oder DN 70.

In der Universalausführung kann der Zulaufstutzen durch 2 mitgelieferte Blindverschlüsse an jeder beliebigen Zulaufseite angebracht werden.



Beschreibung		Größe / mm	Zulauf	Gewicht / kg	Artikel-Nr.
Kellerablauf Gr. 1	Rost grau,	155 x 225		2,2	32130200
Kellerablauf Gr. 1	Rost grau,	155 x 225	Zulauf DN 50	2,3	32135200
Kellerablauf Gr. 1	Rost grau,	155 x 225	Zulauf DN 70	2,4	32134200
Kellerablauf Gr. 1	Rost grau,	155 x 225	Zulauf DN 70 universal	2,5	32134299
Aufsatzstück	Höhe = 100 mm			0,8	32017000
Einzelteile					
Kunststoff-Rost, alt, gebogen		155 x 225		0,5	12010220
Kunststoff-Rost	Grau	155 x 225		0,5	32130320
Edelstahlrost		155 x 225		1,0	32131720
Schlammeimer		203 x 122 x 100		0,1	12010013
Edelstahl-Aufsatzstück	Höhe = 100 mm	155 x 225		2,5	32131770