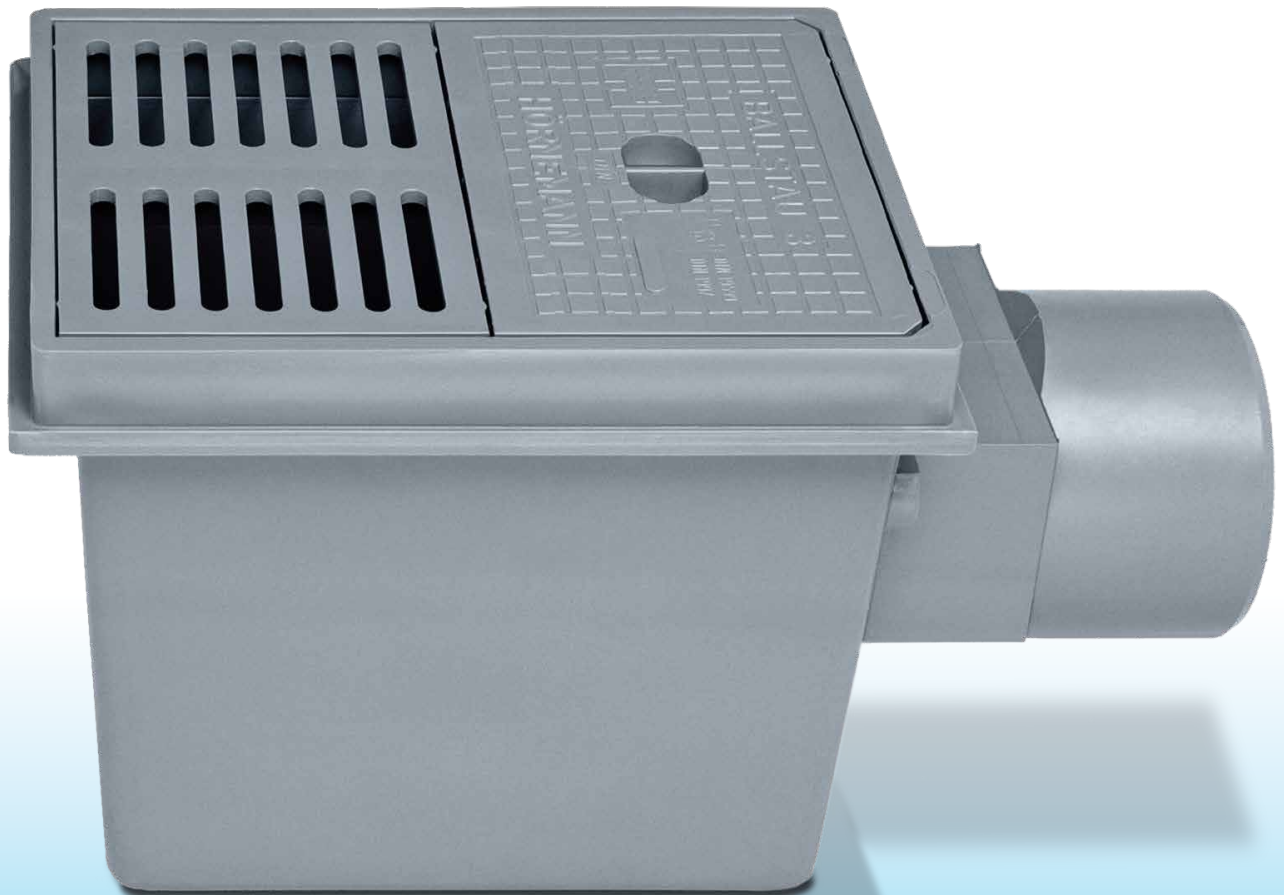


BALLSTAU® 110

Rückstaukellerablauf aus ABS-Kunststoff

Entspricht der DIN EN 13564 - Typ 5



- Für fäkalienfreie Abwässer
- Zum Anschluss an Abflussrohre DN 100
- Mit Rost Klasse K3 – begehbar
- Mit Geruchsverschluss



BALLSTAU® 110

Rückstaukellerablauf

Endverschluss für fäkalienfreies Abwasser

Dreifache Sicherheit durch:

- automatisches Ballventil
- selbsttätigen Klappverschluss
- manuelle Handabspernung

Ideal auch für Austausch- und Renovierungsmaßnahmen, da die Mitte des Ablaufstutzens genau 110 mm unter der Gehäuseoberkante liegt, was genau dem Baumaß alter Gussabläufe entspricht.

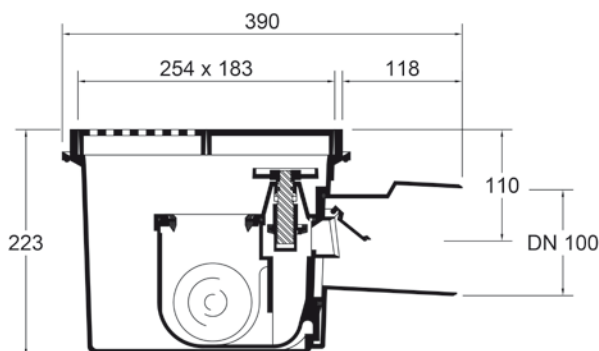
- Höhenverstellbar durch zusätzliches Aufsatzelement.
- Möglich ist der Anschluss von Zulaufen DN 50 oder DN 70.
- In der Universalausführung kann der Zulaufstutzen durch zwei mitgelieferte Blindverschlüsse an jeder beliebigen Zulaufseite angebracht werden.



Funktionselement



Aufsatzelement



Zulauf mittig

Zulauf universal

Jährlich geprüft und überwacht durch LGA-Würzburg.

